



# **FW**net

Flat Wire Chain Link Net

**ODAX**

小田鐵網株式会社

# 次世代フェンスは「平打ち形状」

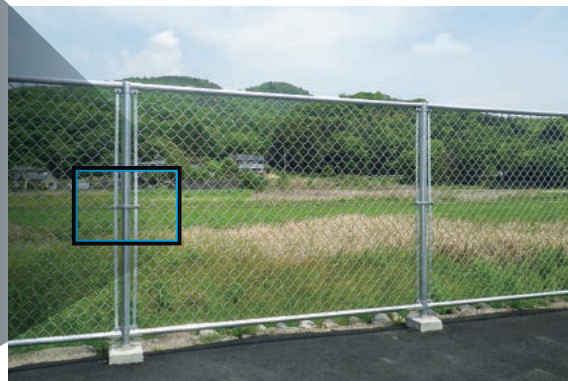
小田鐵網が提案する、特殊形状フェンス FWネット。  
ワンランク上のクオリティとスタイリッシュなデザインを追求し、  
様々な自然環境にも対応できる優れた耐久性を兼ね備えた高機能フェンスです。

**施工タイプ** 仕様につきましては別途ご相談ください。

## アングルタイプ

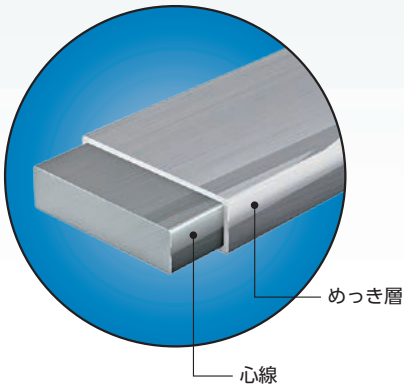


## セパレートタイプ



## 圧延工程により、丸線フェンスは平打ち形状へ

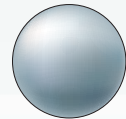
### TYPE 1 亜鉛めっき鉄線製ネット



- 線形状 □-T1.6×W4.5
- 網目寸法 40mm / 50mm / 56mm
- 線形状 □-T1.8×W5.5
- 網目寸法 40mm / 50mm / 56mm

**仕様**  
めっき層が心線を覆っている。  
亜鉛めっき付着量 128g/m<sup>2</sup>以上。

#### カラー



メッキ色

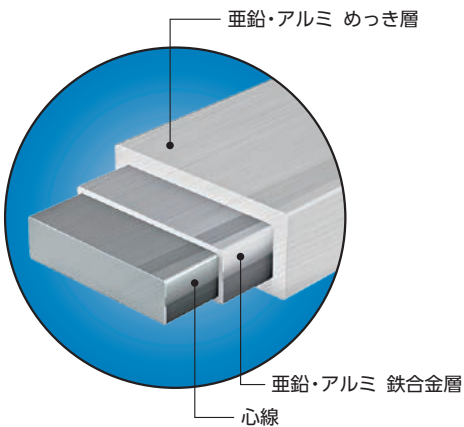
#### 形状



※塩害対策には合金めっき鉄線をご用命ください。

※記載以外の網目寸法につきましては別途ご相談ください。

### TYPE 2 合金めっき鉄線製ネット



- 線形状 □-T1.6×W4.5
- 網目寸法 40mm / 50mm / 56mm
- 線形状 □-T1.8×W5.5
- 網目寸法 40mm / 50mm / 56mm

**仕様**  
めっきとアルミニウムの合金めっき。  
熔融亜鉛-10%アルミニウム合金めっき。  
(アルミ 10%以上 めっき付着量 190g/m<sup>2</sup>以上)

### 編み込みパターン



スタンダードタイプ



デザインタイプ



## 小田鐵網株式会社

本 社 〒454-0818 愛知県名古屋市中川区松葉町3丁目41番地  
TEL 052 (351) 5181(代)  
[www.odax.co.jp](http://www.odax.co.jp)

### 製品のお問い合わせ

販売部 〒496-0846 愛知県津島市東中地町2丁目20-1  
TEL 0567-31-6222 FAX 0567-31-6223

■本カタログに記載されている製品の仕様・寸法等は改良のため、予告なく変更することがあります。

2025.10.W