

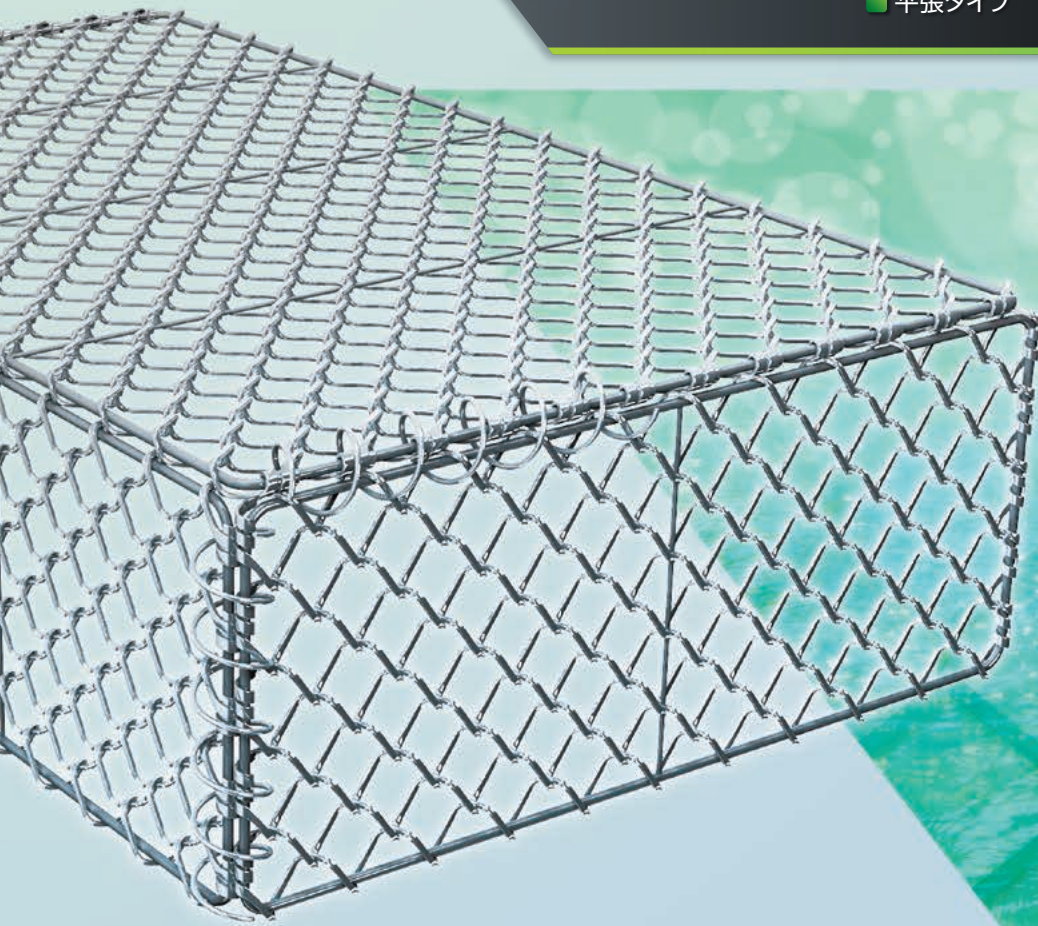
かご製品カタログ

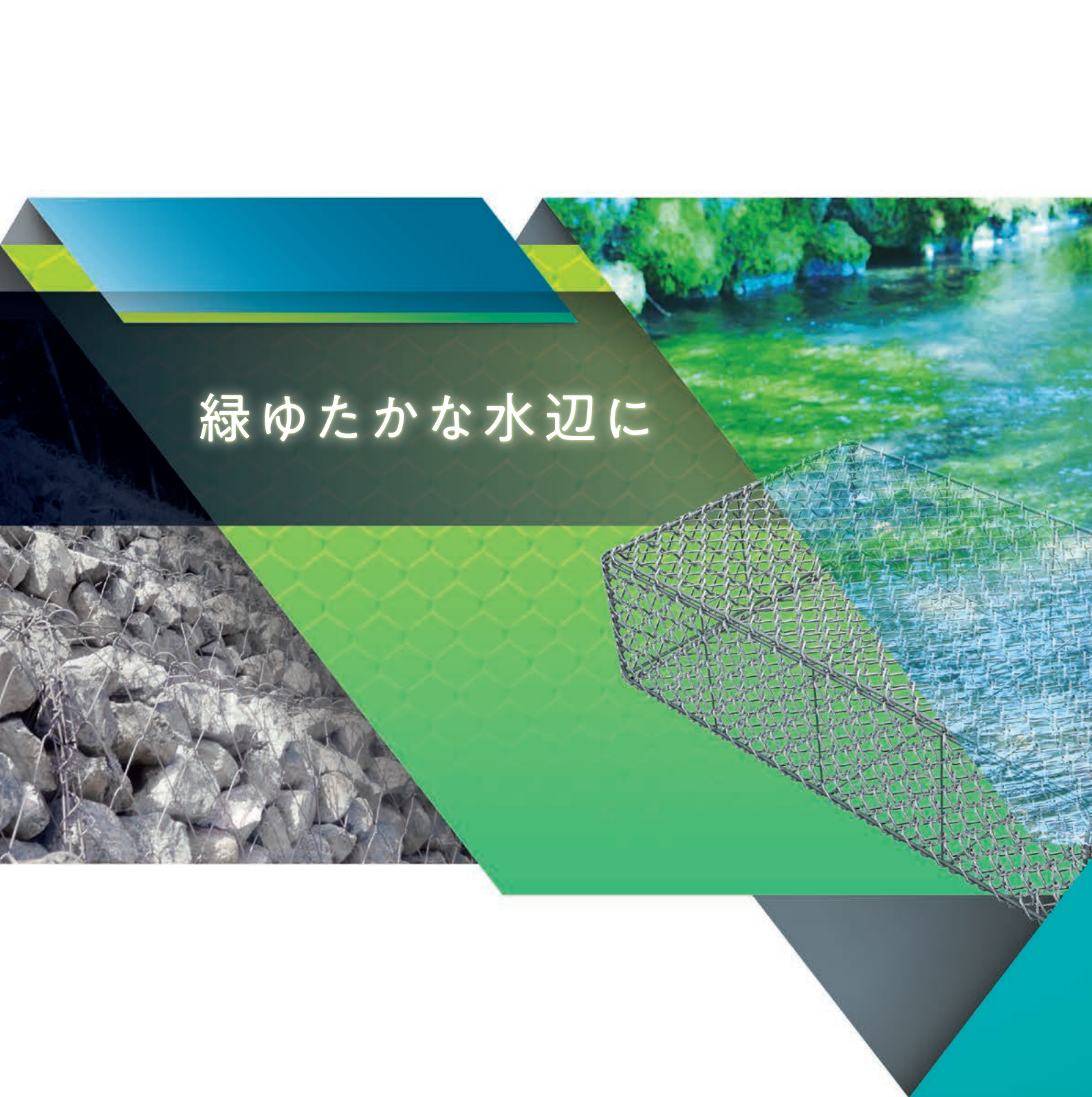
かごマット製品

- 多段タイプ
- 平張タイプ

じゃかご製品

- パネルタイプ角形じゃかご
- 円筒形じゃかご





緑ゆたかな水辺に

河川には従来の生態系を守り、
川の流れを乱さない「護岸」が重要です。

月日とともに植生に覆われる“かご製品”は、
コンクリートとは異なり環境にやさしい護岸工法です。
安全で緑ゆたかな水辺を演出します。



More natural

More natural (多自然性) が特長です。

ODAXのかご製品は、Permeability [透水性]、Flexibility [柔軟性]、Economy [経済性] を有しています。さらに、Durability [長期耐久性]、Stability [安定性] を加えた製品が、かごマットです。

▶ かごマット製品



▶ じゃかご製品



かごマット

多段タイプ



製品仕様

外形寸法		金 網				材 質	表面処理
厚 さ	奥行き	本 体 [底・背・側面] (線径×網目)	正 面 (線径×網目)	フ タ (線径×網目)	枠 線 径		
50cm	100cm	φ4×100mm	φ5×65mm	φ5×65mm	φ6	軟鋼線材 SWRM JIS G3505	[粗面メッキ鉄線] 亜鉛+アルミニウム合金メッキ (アルミ10%、付着量660g/㎡以上) [滑面メッキ鉄線] 亜鉛+アルミニウム合金メッキ (アルミ10%、付着量300g/㎡以上)

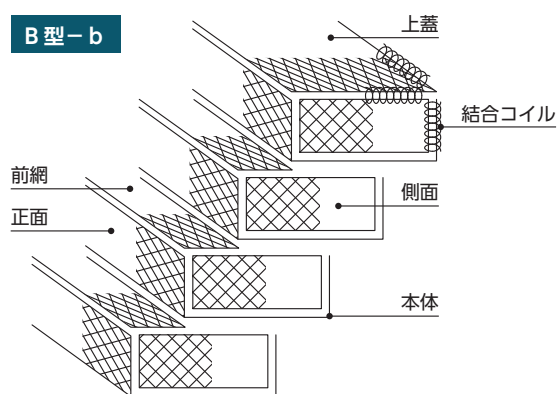
■ 結合コイル

線径×直径	材 質	表面処理
φ5×50mm	軟鋼線材 SWRM JIS G3505	[滑面メッキ鉄線] 亜鉛+アルミニウム合金メッキ (アルミ10%、付着量300g/㎡以上)

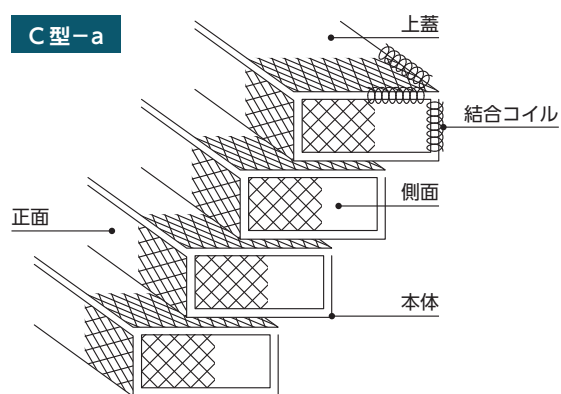
- 隔壁の間隔は2mとします。奥行きは、必要な長さの製作が可能です。
- 鉄線籠型護岸の設計・施工技術基準に規定の材質及び構造形式です。
- 全ての区画が結合コイルで連結された構造です。



設置例・設計



上下のかごの境界面が1枚で共有されており、経済的です。
積み勾配一定 (1:0.5、1:1.0) の直線施工に向いています。



上下のかごの重ねにおいて、位置調整が可能です。
積み勾配の変化及びR部の施工に向いています。

- 最下段の前面に根固めとして1列かごを並列設置する場合は、根固めの洗堀が護岸本体に影響を及ぼさないよう、根固めと護岸本体は連結しません。
- B型とC型は、現地状況によって組み合わせることができます。

かごマット

平張タイプ



製品仕様

■ 本体部分

かごマットの厚さ	金 網	枠 線	材 質	表面処理
50cm	φ4×100mm	φ6mm	軟鋼線材 SWMRM JIS G3505	[滑面メッキ鉄線] 亜鉛+アルミニウム合金メッキ (アルミ10%、付着量300g/㎡以上)
30cm	φ3.2×75mm	φ4mm		

■ ふた部分

かごマットの厚さ	金 網	骨 線	材 質	表面処理
50cm	φ5×65mm	φ6mm	軟鋼線材 SWMRM JIS G3505	[粗面メッキ鉄線] 亜鉛+アルミニウム合金メッキ (アルミ10%、付着量660g/㎡以上)
30cm	φ4×65mm	φ5mm		

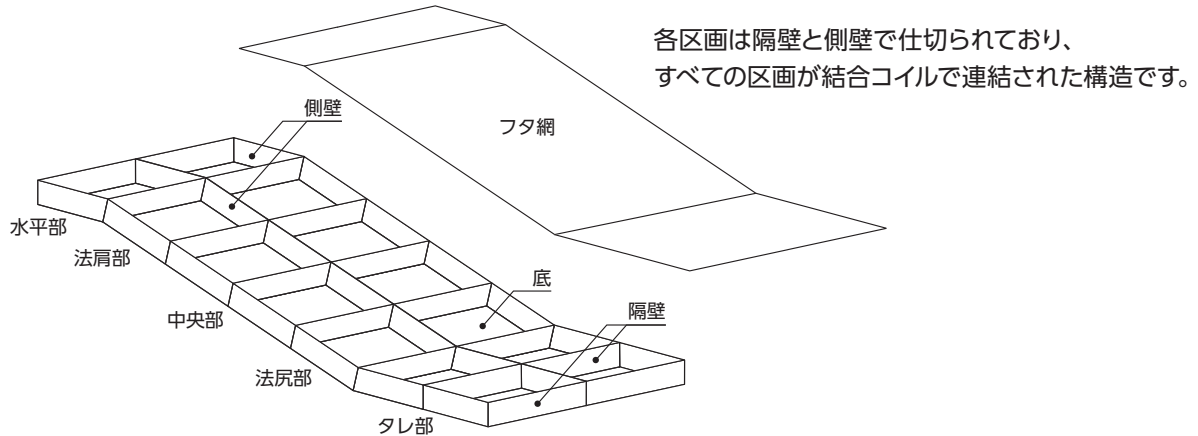
■ 結合コイル

線径×直径	材 質	表面処理
φ5×50mm	軟鋼線材 SWRM JIS G3505	[滑面メッキ鉄線] 亜鉛+アルミニウム合金メッキ (アルミ10%、付着量300g/㎡以上)

● 表面処理

かごマットに使用している線材は、腐食・磨耗に対し優れたものを標準としておりますので、耐久性のある護岸工としてご利用いただけます。

各部材の名称・設計



■ かごマットの必要厚さ

護岸法勾配	設計摩擦速度	
	かごマット厚さ 30cm	かごマット厚さ 50cm
水平～1:5	5.0m/s 以下	5.0m/s を超え6.0m/s 以下
1:3	4.8m/s 以下	4.8m/s を超え5.7m/s 以下
1:2	4.5m/s 以下	4.5m/s を超え5.2m/s 以下

■ 1区分の寸法

水平部	2.0m × 2.0m
法面部	1.5m × 2.0m
タレ部	1.5m × 2.0m

■ かごマット詰め石の大きさ(混合粒径)

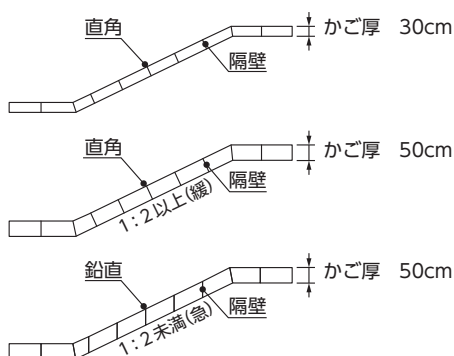
かごの厚さ	中詰め材料の粒径	平均粒径
30cm	5cm～15cm	10cm
50cm	15cm～20cm	17.5cm

■ 法面勾配

最小勾配	1:2.0
------	-------

● 河川規模等の現地状況を考慮した修正が必要な場合があります。

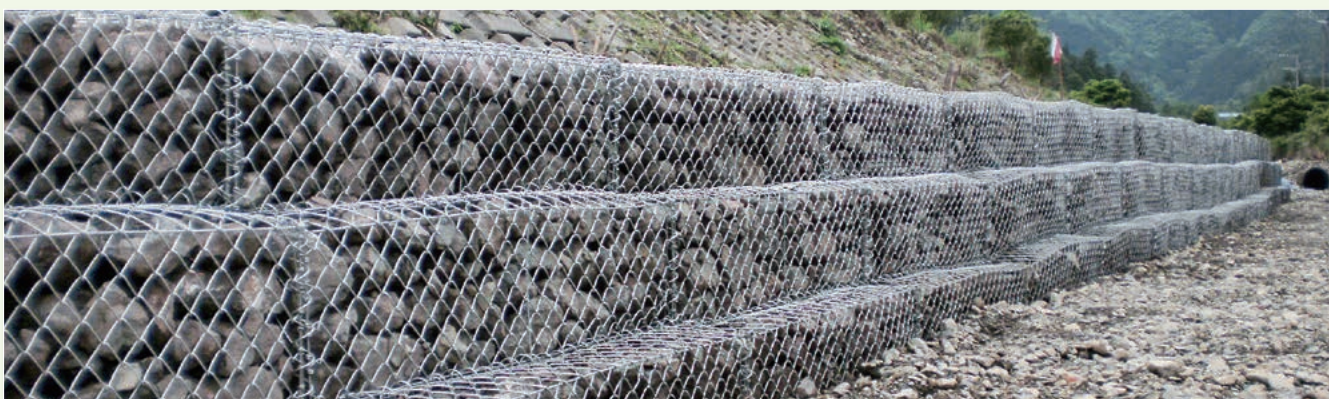
設計例 [隔壁(仕切網)の取付角度]



かごの厚さ	のり面に対する隔壁の取付角度	
30cm	のり勾配関係なし	直角
50cm	のり勾配が1:2未満(急)	鉛直
	のり勾配が1:2以上(緩)	直角

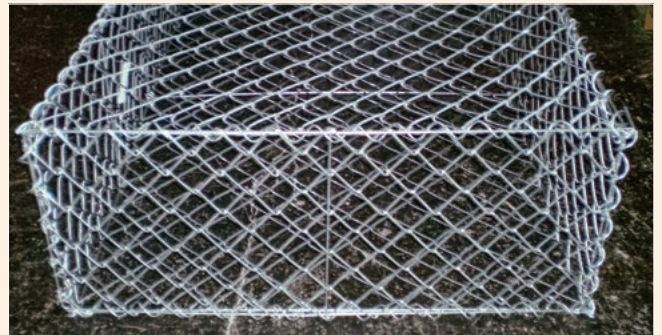
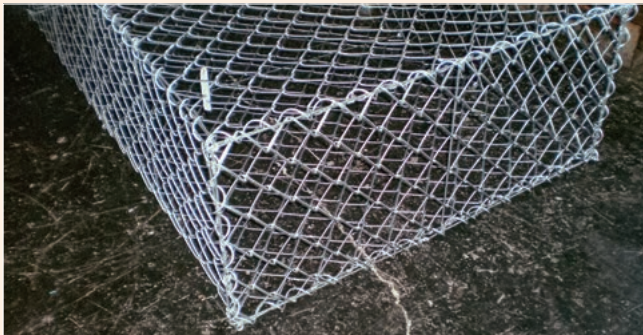
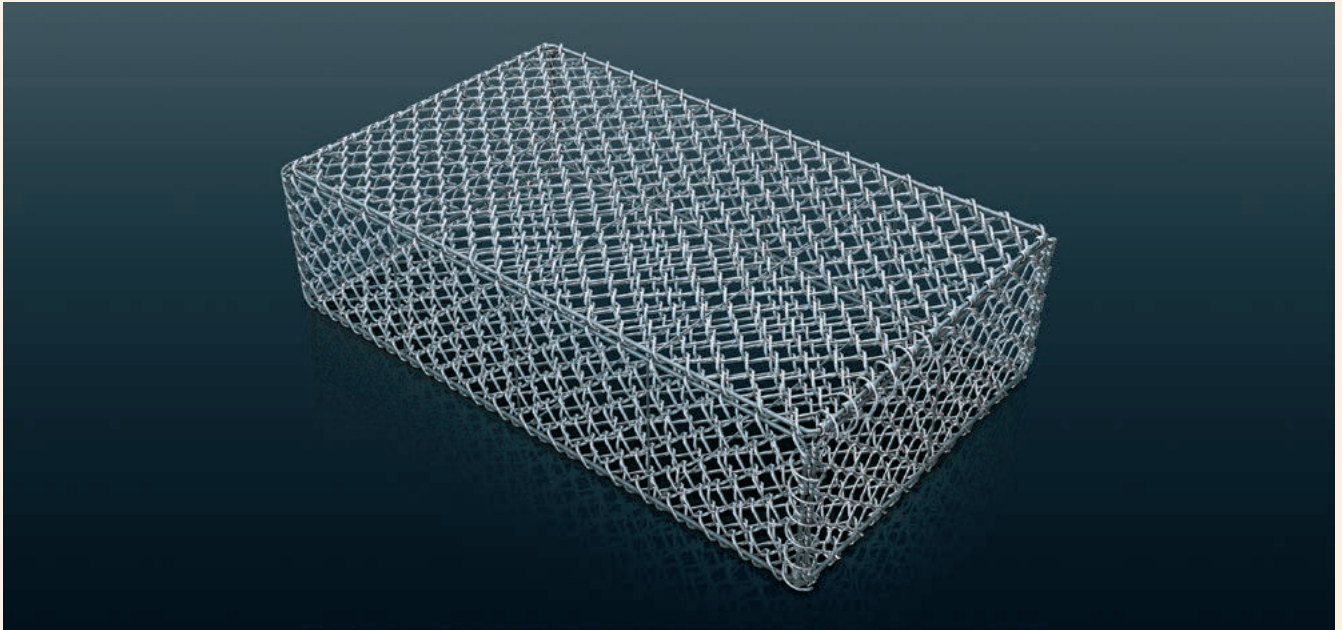
施工実績

[かごマット多段タイプ] ・ [かごマット平張タイプ]



丸線より強度のある平線を使用したフトンかごを提案します。

特長 平線の引張強度は丸線の約**1.2倍**、丸線より約**13%軽量化** (当社比)



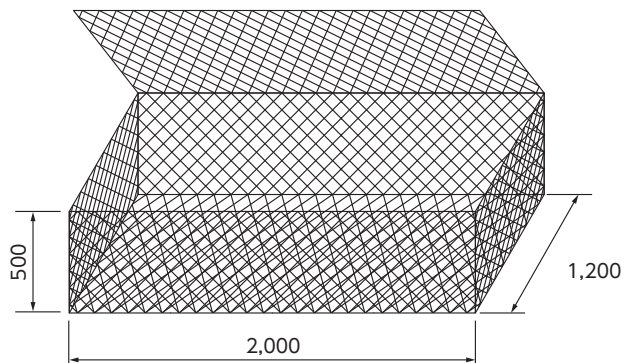
(参考写真 T1.8×W5.5×13×50×1.2m×2m)

製品仕様・基本寸法

- 亜鉛めっき製、アルミ合金めっき鉄線製
- パネルフトンかごFW型
- 形状・寸法

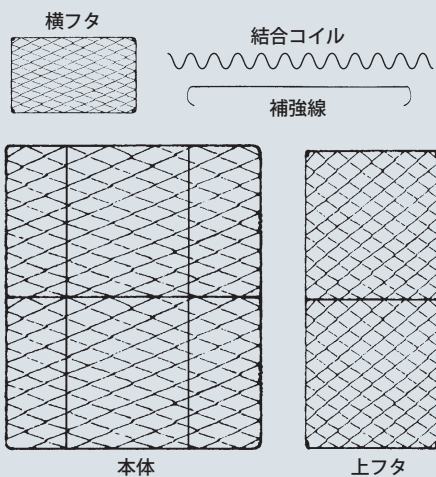


フトンかご寸法
φ4×13×50×1.2m×2m
↓
T1.8×W5.5×13×50×1.2m×2m

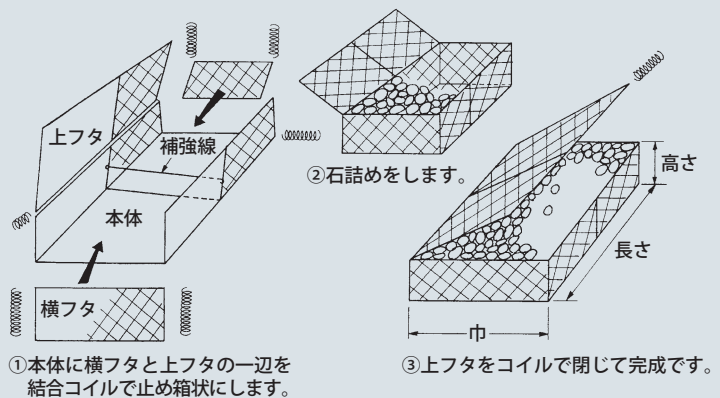


パネルタイプ角形じゃかご

[JIS A5513]



組立方法



標準規格

線径	網目	高さ	幅	長さ	使用線材
φ3.2	10cm	40cm、48cm、64cm	120cm	2m、3m、4m	SWMGS-3 SWMGS-7 亜鉛アルミ合金めっき
φ4.0	13cm	40cm、50cm、60cm			
	15cm				
φ5.0	13cm	40cm、50cm、60cm			
	15cm				

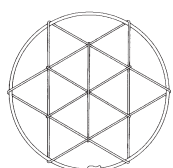
※網目が10cmの場合は高さが40cm、48cm、64cmになります。

円筒形じゃかご

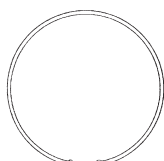
[JIS A5513]



各部の名称



フタ



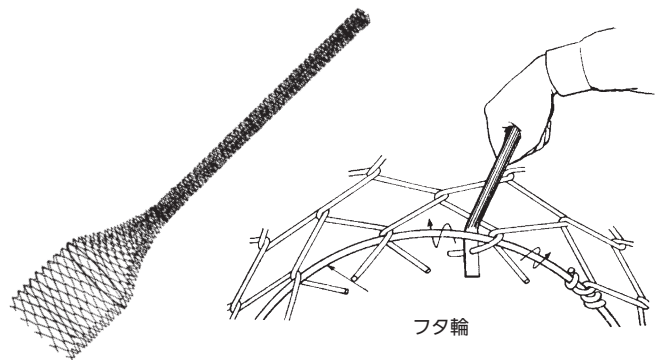
丸輪



閉じ線



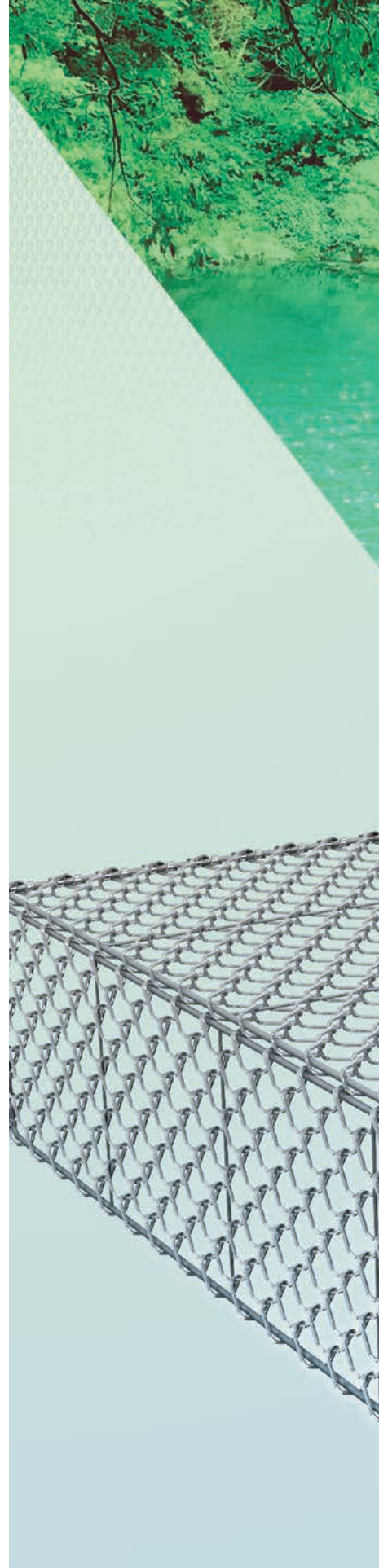
銅網



フタ輪

標準規格

線径	網目	直径	長さ	使用線材
φ3.2	10cm	45cm	3m、4m、5m 6m、7m、8m	SWMGS-3 SWMGS-7 亜鉛アルミ合金めっき
φ4.0	13cm	60cm		
φ5.0	15cm	90cm		



- じゃかご (JIS A5513) 認証番号 JQ0408063
- ひし形金網 (JIS G3552) 認証番号 JQ0407051



本 社 〒454-0818 愛知県名古屋市東中川区松葉町3丁目41番地
TEL 052 (351) 5181(代)
www.odax.co.jp

製品のお問い合わせ

販売部 〒496-0846 愛知県津島市東中地町2丁目20-1
TEL 0567-31-6222 FAX 0567-31-6223